

## ÍNDICE

Item	Página
1. Introdução.....	03
2. Características.....	03
3. Itens inclusos na embalagem.....	04
4. Especificações.....	04
4.1 Sinais de entrada.....	04
4.2 Conversão A/D.....	04
4.3 Saídas.....	04
4.4 Opcionais.....	05
4.5 Isolação Dielétrica.....	07
4.6 Generalidades.....	08
4.7 Codificação.....	08
5. Instalação.....	09
5.1 Mecânica.....	09
5.2 Elétrica.....	10
5.2.1 Ligação da Entrada.....	12
5.2.2 Ligação das Saídas.....	13
6. Painel de Operação.....	14
7. Parametrização.....	14
7.1 Operação.....	15
7.2 Rampas e Patamares.....	16
7.3 Configuração.....	17
7.4 Linearização Especial.....	22
7.5 Calibração.....	22
8. Operação dos Alarmes.....	24
9. Controle.....	25
9.1 Sintonia Automática.....	25
9.2 Sintonia Adaptativa: AdP.....	26
9.3 Lógica FUZZY.....	26
10. Duplo Controle.....	27
11. Soft-Stat.....	28
12. LOG.....	28
13. Linearização de Sinais.....	29
13.1 Método Quadrático.....	29
13.2 Método Especial.....	29
14. Monitoramento de Falhas do Atuador.....	30
14.1 Configuração.....	30
14.2 Funcionamento.....	30
14.3 Alarmes.....	30
15. Indicação de Falhas.....	31
16. Manual dos Opcionais.....	32
16.1 Comunicação Serial.....	32
16.2 Entradas Digitais.....	33
16.3 Fonte Auxiliar.....	33
16.4 2 x SPST (Relés Auxiliares).....	34
16.5 1 x SPDT (Relé Auxiliar).....	34

Item	Página
16.6 Saída Analógica.....	35
16.7 Set Point Remoto.....	36
16.8 Controle Modulante.....	36
16.9 Alarme de Quebra de Aquecedor.....	37
17. Exemplos de Aplicação.....	39
17.1 Extrusora.....	39
17.2 Tratamento Térmico.....	41
17.3 Caldeira (Modulante).....	42
17.4 Forno (Multi-zonas).....	43
18. Garantia.....	44

### CARACTERÍSTICAS GERAIS

GERAL

### CARACTERÍSTICAS DE OPERAÇÃO

OPERAÇÃO

### CARACTERÍSTICAS DE CONTROLE

CONTROLE

### INDICAÇÃO DE FALHAS

FALHAS

### MANUAL DE OPCIONAIS

OPCIONAIS

### EXEMPLOS DE APLICAÇÃO

EXEMPLOS

## 1. INTRODUÇÃO

Os controladores de processos C714, C715 e C719 foram projetados com tecnologia nacional de ponta para serem versáteis, robustos e de fácil uso.

A leitura do processo é feita através de uma entrada parametrizável para sensores de temperatura e sinais de instrumentação.

O controle é PID com lógica FUZZY integrada, os quais garantem velocidade de resposta, reduzido sobressinal, otimização do consumo de energia e máxima estabilidade.

As saídas de atuação para o processo são parametrizáveis nas funções controle, alarme e retransmissão.

A interface de navegação é simples e intuitiva, composta por quatro teclas frontais e display LED de dígitos grandes com alto brilho.

Para maior facilidade de uso, são disponibilizados gratuitamente o software para PC Contemp Connect e o aplicativo para smartphones Contemp Tools. Funções: monitoramento, configuração, gerenciamento de programas de rampas e patamares, armazenamento de dados e compartilhamento de informações do controlador em nuvem.

## 2. CARACTERÍSTICAS

- Alimentação universal CA e CC.
- Entrada de sinal isolada e configurável para termopares, termorresistências, sinais mV e mA. Ajuste de casa decimal e unidade, 20 leituras por segundo.
- Controle PID com ANTI-WINDUP, ANTI-RESET, e lógica FUZZY integrada. Ajuste automático e adaptativo dos parâmetros de controle.
- Ajuste manual ou automático da saída de controle-troca BUMPLESS.
- Soft-start configurável para acionamento do atuador.
- Lógica para controle simultâneo de aquecimento e refrigeração.
- Ajuste automático do set-point de controle com 81 segmentos distribuídos em até 50 programas.
- Lógica para detecção, alarme e atuação no processo em falhas do sensor e atuador.
- Quatro alarmes.
- Saídas de controle e alarme isoladas e configuráveis para relé, linear e pulso.
- Saída de retransmissão isolada de 14 bits para leitura ou set-point de controle.
- Linearização especial de sinais de instrumentação com até 21 pontos configuráveis.
- Linearização quadrática de sinais de instrumentação para medição de vazão.
- Fonte para alimentação de transmissores de sinais.
- Controle de acesso à parametrização com sete níveis de permissão.
- Conexão smartphone-controlador, através de tecnologia NFC, para configuração, programação, armazenamento de dados e compartilhamento em nuvem.
- Caixa plástica UL94-V0 com 73mm de profundidade.
- Recursos opcionais adicionais: comunicação serial RS485-MODBUS, controle modulante para servo motor, alarme de quebra de aquecedor, saída analógica 12 bits, duas entradas digitais, dois relés auxiliares (2 x SPST), 1 relé auxiliar (1 x SPDT), set-point remoto e fonte auxiliar 10Vcc.

### 3. ITENS INCLUSOS NA EMBALAGEM

GERAL

- 1 controlador
- 1 protetor de bornes
- 2 presilhas de fixação
- 1 manual de instruções

### 4. ESPECIFICAÇÕES

#### 4.1 Sinais de entrada

Tabela 1 Sinal	Tipo Entrada	Escala	Casas Decimais	Exatidão @25°C	Impedância
Tensão	0a60mV, 0a1V, 0a5V, 1a5V, 0a10V, $\pm 60\text{mV}$ , $\pm 1\text{V}$ , $\pm 5\text{V}$ , $\pm 10\text{V}$	-1999 a 9999	0 a 3	0,1% F.E	> 1,5M $\Omega$
Corrente	0 a 20mA ou 4 a 20mA				25 $\Omega$ + 0,7V
TR	PT100	-200 a 850°C	0 ou 1	0,1% F.E	> 10M $\Omega$
	PT1000	-200 a 800°C			
	Ni120	-79 a 205°C			
TC	N	-50 a 1300°C	0 ou 1	0,1% Fundo de Escala + Junta fria ( $\pm 2^\circ\text{C}$ )	> 1,5M $\Omega$
	T	-200 a 400°C			
	E	-100 a 720°C			
	K	-100 a 1300°C			
	J	-50 a 1100°C			
	R	0 a 1760°C	0		
	S	0 a 1760°C			
B	0 a 1800°C (Abaixo 40°C: Indica 40°C)				

#### 4.2 Conversão A/D

Resolução	16 bits
Amostragem	Vinte por segundo (50ms)
Estabilidade Térmica	50ppm

#### 4.3 Saídas

##### Linear

Quantidade	Uma (OUT3 - configurável para linear ou pulso)
Escala	0 a 20mA, 4 a 20mA, 20 a 4mA, 20 a 0mA

Impedância	≤ 600Ω
Função	Controle ou retransmissão
Resolução	14 bits
Exatidão	0,15% do fundo de escala @ 25°C
Atualização	Vinte por segundo (50ms)

#### Pulso

Quantidade	Uma (OUT3 - configurável para linear ou pulso)
Nível Lógico	0 a 20Vcc - 25mA (máximo)
Função	Controle ou alarme
Resolução	10 bits (quando controle)
Período PWM	1 a 250 segundos (quando controle)
Atualização	Vinte por segundo (quando alarme)

#### Relé

Quantidade	Duas no C714 (OUT1, OUT2), três no C715 e C719 (OUT1, OUT2, OUT6)
Tipo	Relé SPST - N.A, 250Vca/3A
Função	Controle ou alarme
Resolução	10 bits (quando controle)
Período PWM	1 a 250 segundos (quando controle)
Atualização	Vinte por segundo (quando alarme)

**Recomendação:** para saídas de controle a relé, configurar o parâmetro **C1.tM** e **C2.tM** maiores que 20 segundos, a fim de prolongar a vida útil do relé.

## 4.4 Opcionais

O controlador **C714** possui uma entrada e uma saída opcional, e os controladores **C715** e **C719** possuem uma entrada, uma saída, e uma comunicação serial opcional.

### Comunicação Serial

Padrão elétrico	RS485
Protocolo	MODBUS-RTU
Velocidades	9600, 19200, 38400, 57600bps
Distância máxima	1200m
Quantidade máxima em rede	247 controladores. A cada 32 controladores é necessário instalar um repetidor
Stop bits	1 ou 2
Tamanho da palavra	8 bits
Tempo para resposta ao mestre	25ms

**Entradas Digitais**

Quantidade	Duas (DI1, DI2)
Tipo	Contato seco
Fonte interna	5Vcc
Corrente de operação	6mA (mínimo)
Atualização	Vinte por segundo (50ms)

**Fonte Auxiliar**

Quantidade	Uma
Tensão	10Vcc (0,1% - 25ppm)
Corrente máxima	50mA

**2x SPST**

Quantidade	Duas (OUT4, OUT5)
Tipo	Relés SPST - N.A, 250Vca/3A
Função	Controle ou alarme
Resolução	10 bits (quando controle)
Período PWM	1 a 250 segundos (quando controle)
Atualização	Vinte por segundo (quando alarme)

**1x SPDT**

Quantidade	Uma (OUT4)
Tipo	Relés SPDT - N.A+N.F, 250Vca/3A
Função	Controle ou alarme
Resolução	10 bits (quando controle)
Período PWM	1 a 250 segundos (quando controle)
Atualização	Vinte por segundo (quando alarme)

**Saída Analógica 12 bits**

Quantidade	Uma (OUT4)
Escala	0 a 20mA, 4 a 20mA, 20 a 4mA, 20 a 0mA, Pulso
Impedância	$\leq 600\Omega$
Função	Controle, alarme ou retransmissão
Resolução	12 bits
Exatidão	0,25% do fundo de escala @25°C
Atualização	Vinte por segundo (50ms)

## Set Point Remoto

Impedância	25 $\Omega$
Escala	0 a 20mA ou 4 a 20mA
Resolução	16 bits
Amostragem	Vinte por segundo (50ms)
Entrada digital	Local-Remoto
Tipo	Contato seco
Fonte interna	5Vcc
Corrente de operação	6mA (mínimo)

## Controle Modulante

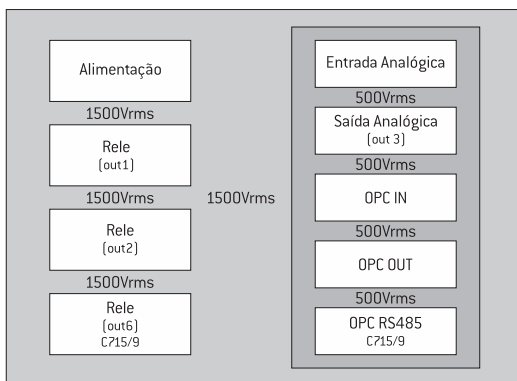
Quantidade	Duas (OUT4 - H e L)
Tipo	Relés SPST - N.A, 250Vca/3A
Resolução da base de tempo	1ms

## Alarme de Quebra de Aquecedor

Impedância	8,3 $\Omega$
Sensor	Transformador de corrente - 50mAca (já incluso)
Escala	0 a 50Aca
Alarme	Relé SPST - N.A, 250Vca/3A

## 4.5 Isolação Dielétrica

Diagrama simplificado com as isolações dielétricas entre as interfaces do controlador.



## 4.6 Generalidades

GERAL

Alimentação Universal	85 a 265Vca - 47 a 63Hz ou 85 a 265Vcc
	10 a 30Vcc (especificar no pedido)
Consumo	3VA
Temperatura de armazenagem	-25°C a 70°C
Temperatura de operação	-10°C a 55°C
Umidade relativa de operação	5 a 95% sem condensação
Altitude máxima de operação	2000m
Material do teclado	Silicone com acabamento em EPOX UL94-V0
Material da caixa	Polícarbonato UL94-V0
Grau de Proteção	IP65 no frontal
Peso aproximado	C714 125g
	C715 210g
	C719 285g
Normas de calibração	ASTM

## 4.7 Codificação

1	2	3	4	5	6	7	8	9	10	11	12
C	7	1		-					S	-	

### 4 - Tamanho

4	48x48x83mm
5	48x96x83mm
9	96x96x83mm

### 6 - Alimentação

4	85 a 265Vca - 47 a 63Hz ou 85 a 265Vcc
5	10 a 30Vcc

### 7 - Opcional de Entrada

0	Sem
A	Comunicação RS485 - MODBUS-RTU (Somente C714)
B	Dupla entrada digital
F	Set-point remoto - 0/4 a 20mA

### 8 - Opcional de Comunicação Serial (Somente C715 e C719)

0	Sem
A	Comunicação RS485 - MODBUS-RTU (não pode ser combinado com o Opcional de Entrada Set-poit remoto - 0/4 a 20mA)

## 9 - Opcional de Saída

<b>O</b>	Sem
<b>C</b>	Fonte auxiliar
<b>D</b>	2x SPST
<b>E</b>	Saída Analógica 12 bits
<b>G</b>	Controle modulante para servo motor
<b>H</b>	1x SPDT
<b>J</b>	Alarme de quebra do aquecedor + TC (já incluso)

## 10 - Versão de firmware

<b>S</b>	Standard
----------	----------

## 12 - Certificado de Calibração

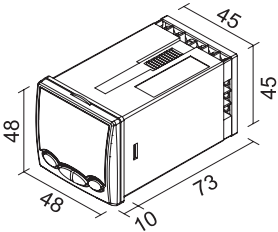
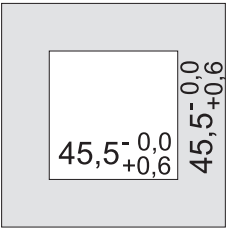
<b>0</b>	Nenhum
<b>1</b>	Calibração RBC
<b>2</b>	Calibração rastreada

**Exemplo:** controlador 48x48mm, alimentação 220V, com alarme de quebra de aquecedor + TC, comunicação RS485, calibrado com certificado RBC: **C714-4A0JS-1**

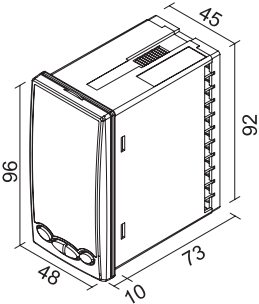
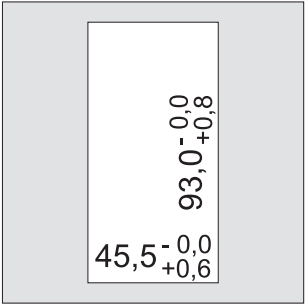
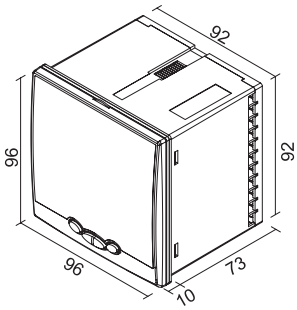
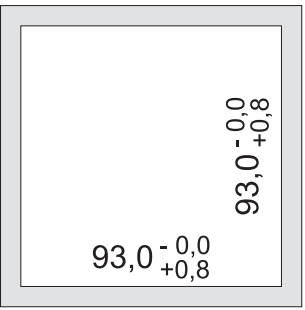
## 5. INSTALAÇÃO

### 5.1 Mecânica

Para instalar o controlador em porta de painel ou quadro elétrico, observar as dimensões da figura. Para fixação do controlador, utilizar as presilhas de fixação.

Dimensões C714 (mm)	Recorte na porta do painel C714 (mm)
	

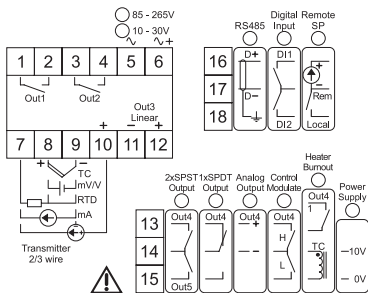


Dimensões C715 (mm)	Recorte na porta do painel C715 (mm)
	
Dimensões C719 (mm)	Recorte na porta do painel C719 (mm)
	

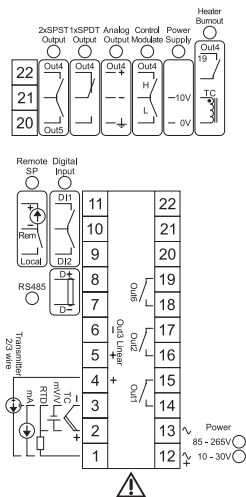
## 5.2 Elétrica

Para realizar as conexões elétricas, parafusar condutores até 2,5mm<sup>2</sup> nos contatos traseiros do controlador. Preferencialmente utilizar condutores com terminais.

### C714



### C715 e C719



- Para proteção elétrica dos contatos e segurança no manuseio, utilizar o protetor de bornes na traseira do controlador.
- Canalizar os condutores dos sinais em eletrodutos aterrados, separados dos condutores de alimentação e potência.
- Energizar o controlador através de rede própria para instrumentação, isenta de

- flutuações de tensão e interferências.
- Para minimizar a susceptibilidade eletromagnética do controlador, utilizar filtros RC em paralelo às bobinas de contadores e solenoides.
  - Para ligar um termopar ao controlador, utilizar cabo de compensação compatível, observando a polaridade.
  - Para ligar um PT100 ou PT1000 ao controlador, utilizar condutores de cobre com resistência de linha simétrica e menor que  $15\Omega$ , preferencialmente trançados com cordoalha aterrada no ponto de origem do sinal.
  - Para ligar um Ni120 ao controlador, utilizar condutores de cobre com resistência de linha simétrica e menor que  $5\Omega$ , preferencialmente trançados com cordoalha aterrada no ponto de origem do sinal.
  - Para ligar um sinal de tensão ou corrente ao controlador, utilizar condutores de cobre preferencialmente trançados com cordoalha aterrada no ponto de origem do sinal.

Os controladores C714, C715 e C719 não estão em conformidade com as normas que regularizam os equipamentos intrinsecamente seguros, assim, para instalação em áreas classificadas, garantir confinamento dos controladores em encapsulamento robusto contra explosão

## 5.2.1 Ligação da Entrada

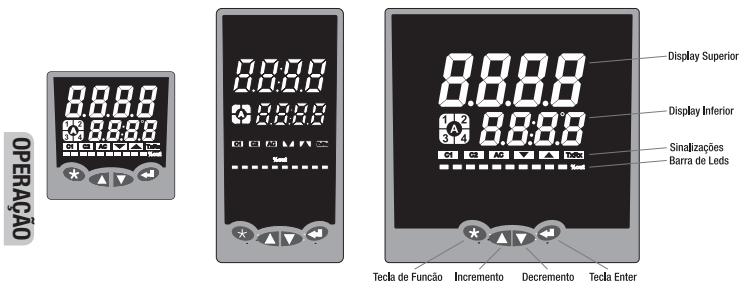
Sinal de Entrada	C714	C715 e C719
PT100, PT1000 ou Ni120		
Termopar ou Tensão		
Corrente		
Transmissor de corrente a dois fios		

<p>Transmissor de corrente a três fios</p>		
<p>Transmissor de tensão a três fios</p>		

### 5.2.2 Ligação das Saídas

Tipo de Saída	C714	C715 e C719
<p>Alarme</p>	<p>Fase</p> <p>Neutro</p>	<p>Fase</p> <p>Neutro</p>
<p>Saída relé para aquecimento ou refrigeração</p>	<p>Fase</p> <p>Neutro</p>	<p>Fase</p> <p>Neutro</p>
<p>Saída pulso para aquecimento ou refrigeração</p>	<p>Fase</p> <p>Neutro</p>	<p>Fase</p> <p>Neutro</p>

## 6. PAINEL DE OPERAÇÃO



Display superior	Na tela principal e no bloco de operação, indica a leitura PV. Nos blocos ProG, ConF, L.ESP e CAL, indica o nome dos parâmetros.
Display inferior	Na tela principal, indica o set-point de controle SP e, quando controle configurado para manual, indica a porcentagem da saída de controle. Nos blocos de operação, ProG, ConF, L.ESP e CAL, indica o valor dos parâmetros. Quando controlador executando função (sintonia, programas, entre outras) e na tela principal, indica por quatro segundos o SP e por um segundo a função ativa.
Sinalizações	Sinaliza o status do controle, alarmes, comunicação serial e alarme de quebra de aquecedor. <b>Led de alarme piscando:</b> alarme acionado, saída desligada. <b>Led de alarme aceso:</b> alarme acionado, saída ligada. O led TxRx pisca em sintonia com o tráfego de dados na comunicação serial.
Barra de leds	Indica a porcentagem da saída do aquecimento C1 e da refrigeração C2. Prioridade C1

## 7. PARAMETRIZAÇÃO

O controlador possui tela principal e cinco blocos de parâmetros:

Tela Principal	Visualização da leitura PV, do set-point de controle SP, eventualmente da saída de controle out, e as mensagens de execução de funções.
----------------	---

<b>Operação</b>	Ajuste dos parâmetros de uso rotineiro.
<b>Programas</b>	Ajuste dos programas de rampas e patamares para o set-point de controle.
<b>Configuração</b>	Ajuste das características operacionais do controlador.
<b>Linearização Especial</b>	Ajuste da curva de linearização especial
<b>Calibração</b>	Ajuste da leitura de entrada e sinais lineares de saída, além de entradas e saídas opcionais.

OBS: disponíveis aplicativo Contemp Tools e software Contemp Connect para armazenar e copiar a parametrização entre controladores.

Nas tabelas a seguir estão descritos todos os parâmetros do controlador, porém na navegação só serão visualizados aqueles com função ativa.

## 7.1 Operação

Para ajustar o SP (display inferior) utilizar as teclas ▲ ▼.

Para selecionar outros parâmetros disponibilizados neste bloco pulsar, a tecla ←.

Para ajustar o parâmetro selecionado utilizar as teclas ▲ ▼.

Operação	Descrição	Ajuste	Escala
out	Saída do controle	-100,0 a 100,0 (C2/C1)	%
Curr	Leitura da corrente do aquecedor	0 a 50,0	A
PG.n	Seleção do programa	1 a 50	
PG.rP	Número de repetições do programa	1 a 100, EvEr (contínuo)	
PG.SG	Segmento em execução	1 a 81	
PG.tM	Tempo transcorrido do segmento	00:00 a 99:59	hh:mm
PG.St	Status do programa	StoP, run, HoLd	
SP.2	Set-point de stand-by	in.L a in.H	u.e
Ax.SP	Set-point do alarme Ax - A1, A2, A3 ou A4	in.L a in.H	u.e
M-A	Seleção do controle	Auto, Man (automático, manual)	

Obs.: X é o número do alarme que está sendo configurado - A1, A2, A3 ou A4.

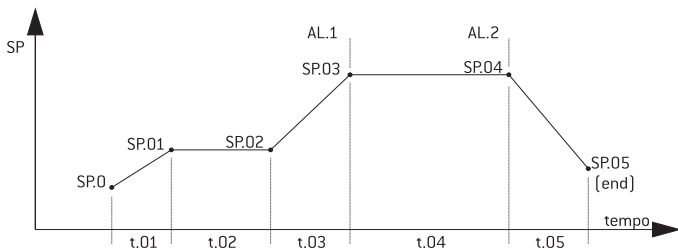
## 7.2 Programas de Rampas e Patamares

Bloco disponibilizado para programação de receitas para o set-point de controle. Na execução de programas de rampas e patamares, o set-point de controle é alterado automaticamente em função do tempo programado para cada segmento.

São disponibilizados 81 segmentos divididos em até 50 programas, e para cada segmento é possível configurar temperatura inicial, temperatura final, tempo, prioridade (tempo ou temperatura) e alarmes associados.

Para acessar este bloco, no bloco de configuração selecionar PG.oP = YES.

OPERAÇÃO



Para acessar o bloco de parâmetros, pressionar a tecla até o display indicar ProG.

- Selecionar os parâmetros.
- Entrar no parâmetro.
- Ajustar seu conteúdo.
- Retornar e salvar a alteração.

Para retornar a tela principal, manter pressionada a tecla .


ProG	Descrição	Ajuste	Escala
PG.n	Número do programa	1 a 50	
n.SG	Número de segmentos do novo programa	81 a 1	
PG.Fn	Editar ou apagar o programa existente	Edit,del	
PG.Pu	Início do programa na energização	no, YES	
Mod	Modo de encerramento do programa	oFF - Desliga o controle ao final do programa	
		SP.SG - Controle é feito sobre último SP do programa.	
		SP - Controle é feito sobre o SP principal	





SP.0	Set-point inicial	in.L a in.H	u.e
tM.XX	Tempo do segmento	00:00 a 99:59	hh:mm
SP.XX	Próximo set-point	in.L a in.H	u.e
Prt	Prioridade do segmento	tiME, SP (tempo, temperatura)	
bAnd	Tolerância para a prioridade temperatura	0 a 100	u.e
PG.AX	Habilita alarme - A1, A2, A3 ou A4	on, off	
P.AX.S	Ponto de ativação do alarme	Strt, End (começo, fim do segmento)	
End	Final da edição do programa		


**OBS.:**

- XX é o segmento sendo configurado (incrementado automaticamente).
- Sempre que desligado o controlador durante a execução do programa, ao ser religado, o programa reinicia do ponto em que parou.
- Para facilitar a escrita de um programa, planejar e desenhar o perfil esperado para o processo.
- O início e o status do programa são comandados no bloco de operação ou através da tecla **★** ou entradas digitais.
- Disponíveis aplicativo Contemp Tools e software Contemp Connect para gerenciar programas de rampas e patamares.

### 7.3 Configuração

Bloco disponibilizado para configuração de sinais de entrada, escalas, sintonia do controle, saídas, alarmes, opcionais e outras funções. Para acessar os parâmetros, pressionar a tecla  até o display indicar ConF.

-  Selecionar os parâmetros.
-  Entrar no parâmetro.
-  Ajustar seu conteúdo.
-  Retornar e salvar a alteração.

Para retornar a tela principal, manter pressionada a tecla .

ConF	Descrição	Ajuste	Escala	
tunE	Tipo de sintonia. Vide item 9	A.t, AdP (Automática, Adap.)		Sintonia
A.t	Comando sintonia automática. Vide item 9.	off, on, on.L		
FuSY	Lógica FUZZY - Vide item 9.	on, off		
P	Banda proporcional	off, 1 a 9999	u.e	
I	Tempo da integral	off, 1 a 9999	seg	
d	Tempo da diferencial	off, 1 a 9999	seg	



Ar	ANTI-RESET	0 a 100,0	%	Sintonia
HYS	Histerese do controle ON-OFF	0 a 1000	u.e	
Cool	Ganho do segundo controle C2. Vide item 10	0,1 a 10,0		
d.b	Deslocamento do segundo controle C2. Vide item 10	-1000 a 1000	u.e	
in.tY	Sinal de entrada	Tabela 1		Entrada de sinal
unit	Unidade de temperatura	C, F, K (°C, °F, K)		
Ln.tY	Tipo de linearização. Vide item 13	oFF, root, L.ESP		
d.P	Posição do ponto decimal	Tabela 1		
in.L	Limite inferior da leitura PV	Tabela 1	u.e	
in.H	Limite superior da leitura PV	Tabela 1	u.e	
FILt	Filtro do sinal de entrada	oFF, 0,1 a 50,0	seg	
oFSt	Deslocamento da leitura PV	-1000 a 1000	u.e	
Sr.SG	Sinal de entrada do set-point remoto	0-20, 4-20		
out1	Saída a relé SPST - N.A	oFF, C1, C2, A1, A2		
out2	Saída a relé SPST - N.A	oFF, C1, C2, A1, A2		
out3	Saída linear - pulso	oFF, C1, C2, A1, A2, PV, SP		
o3.SG	Sinal de out3	out3 = C1, C2	20-0, 20-4, 0-20, 4-20, PuLs	
		out3 = PV, SP	20-0, 20-4, 0-20, 4-20	
out4	Controle modulante	oFF, Modt		
	Saída relé auxiliar	oFF, C1, C2, A1, A2, A3, A4		
	Saída analógica 12 bits	oFF, C1, C2, A1, A2, A3, A4, PV, SP		
	Alarme de quebra de aquecedor	oFF, Ht.bn		
o4.SG	Sinal de out4	out4 = C1, C2	20-0, 20-4, 0-20, 4-20, PuLs	
		out4 = PV, SP	20-0, 20-4, 0-20, 4-20	
o4.tM	Tempo do atuador modulante	0,1 a 999,9	seg	
out5	Saída relé auxiliar	oFF, C1, C2, A1, A2, A3, A4		
out6	Saída a relé SPST - N.A (C715 e 9)	oFF, C1, C2, A1, A2		
C.A.	Ação do controle	rEv, dir (Aquec., Refrig.)		Controle
SS.Fn	Modo de atuação do soft-start. Vide item 11.	oFF, EvEr, P.uP, bAnd		
SS.tM	Taxa do soft-start	1 a 9999	Seg / 100% out	
C1.tM	Tempo de ciclo do controle C1	1 a 250	seg	

C1.LL	Limite inferior do controle C1	0 a C1.LH	%	Controle
C1.LH	Limite superior do controle C1	C1.LL a 100,0	%	
C2.tM	Tempo de ciclo do controle C2	1 a 250	seg	
C2.LL	Limite inferior do controle C2	0 a C2.LH	%	
C2.LH	Limite superior do controle C2	C2.LL a 100,0	%	
FL.in	Saída de controle (%) quando sinal de entrada excede in.L ou in.H (+10%) ou quando ocorre quebra do sensor. Vide item 14.	-100,0 a -0,1 (C2); oFF; 0,1 a 100,0	%	Falhas
FL.o	Saída de controle (%) quando o processo não responde ao controle. Vide item 14.	-100,0 a -0,1 (C2); oFF; 0,1 (FAiL), 0,2 a 100,0	%	
FL.t1	Tempo limite para resposta do processo. Vide item 14.	1 a 9999	seg	
FL.t2	Tempo de permanência na % de saída definida em FL.o. Vide item 14.	1 a 9999	seg	
Ax.Fn	Função do alarme - A1, A2, A3, A4. Vide item 8.	Tabela 2		Alarmes
Ax.AC	Ação do alarme	no,nC (contato aberto, fechado)		
Ax.SP	Set-point do alarme	in.L a in.H	u.e	
Ax.HY	Histerese do alarme	1 a 1000	u.e	
Ax.rt	Retardo na ativação do alarme	oFF, 1 a 9999	seg	
Ax.PL	Tempo de ação do alarme	oFF, 1 a 9999	seg	
Ax.bL	Bloqueio inicial do alarme	no, YES		
Ax.oP	Acesso Ax.SP no bloco de operação	no, YES		
AC.Fn	Modo de monitoramento do alarme de subcorrente	Mono, Tri		
AC.SP	Set-point do alarme de subcorrente	0,1 a 50,0	A	
tL.Fn	Função da tecla ★	Tabela 3		Dig.
d1.Fn	Função da entrada digital 1	Tabela 4		
d2.Fn	Função da entrada digital 2	Tabela 4		RS485
Addr	Endereço na rede de comunicação	1 a 247		
bAud	Velocidade da comunicação	9.6, 19.2, 38.4, 57.6	Kbps	
PAR	Paridade da comunicação	oFF, odd, EvEn		Funções
M-A	Acesso à controle Automático - Manual no bloco de operação	no, YES		
PG.oP	Acesso ao bloco de Programa de rampas e patamares	no, YES		

C.ini	Retorna parametrização de fábrica(cuidado!)	no, YES		Funções
VEr	Versão do firmware - somente leitura	A.BC		
LoC	Bloqueio de alteração dos parâmetros	Tabela 5		

OBS.:

- X é o alarme que está sendo configurado - A1, A2, A3 ou A4.
- A versão de firmware do controlador poderá ser alterada sem aviso prévio.

OPERAÇÃO

Tabela 2 Ax.Fn	Funções dos alarmes
oFF	Desligado, sem função
FAiL	Leitura fora da escala, quebra do sensor ou processo não responde à saída de controle.
H	Vide Operação dos Alarmes, Item 8
L	
diF	
diF.H	
diF.L	
ProG	Eventos relativos ao programa de rampas e patamares

Tabela 3 tL.Fn	Funções da tecla *
oFF	Desligada, sem função
C.oFF	Liga/desliga controle
M-A	Controle manual/automático
AL.bL	Bloqueia os alarmes ativos até o próximo ciclo de alarme
SP.2	Seleciona SP/SP2
PG.St	Comanda o programa de rampas e patamares - ativa P.run (pulsar tecla) / paralisa P.HLd (pulsar tecla) / desliga P.oFF (manter tecla pressionada por 3 segundos)
tunE	Liga Sintonia Automática - A.t = on
o.oFF	Liga/desliga o controlador

OBS.:


- Para acionamento ou desacionamento da função selecionada para a tecla, segurá-la pressionada por 3 segundos.
- No bloco de operação, após confirmação de tecla acionada, o display inferior alterna a mensagem da função ativada e o valor de SP/SP2/out, de acordo com a função escolhida para tecla.

Tabela 4 dX.Fn	Funções das entradas digitais	
oFF	Desligada - sem função	
C.oFF	Contato fechado Contato aberto	Liga o controle Desliga o controle
M-A	Contato fechado Contato aberto	Controle em manual Controle automático
AL.bL	Contato fechado Contato aberto	Alarmes bloqueados Alarmes desbloqueados
SP.2	Contato fechado Contato aberto	Controle sobre o SP2 Controle sobre o SP
PG.St	P.run P.HLd P.oFF	1 pulso no contato, liga programa 1 pulso no contato, paralisa programa 3 segundos contato fechado, desliga o programa
P.run	Contato fechado Contato aberto	Liga o programa Desliga o programa
P.HLd	Contato fechado Contato aberto	Paralisa programa Libera programa

**OBS.:** no bloco de operação, após confirmação de entrada digital acionada, o display inferior alterna a mensagem da função ativada e o valor de SP/SP2/out, de acordo com a função escolhida para cada uma das entradas digitais.

Tabela 5 LoC	Bloqueio de alteração dos parâmetros
oFF	Desligado, sem bloqueio
CAL	Calibração bloqueada
L.ESP	Linearização especial, CAL bloqueados
ConF	Configuração, L.ESP, CAL bloqueados
ProG	Programa, Conf, L.ESP, CAL bloqueados
oPEr	Todos os parâmetros bloqueados, exceto SP (ou % out)
ALL	Todos os parâmetros bloqueados

## 7.4 Linearização Especial

Bloco disponibilizado para criação de curva dedicada à linearização de sensores com resposta não linear. Para acessar os parâmetros, selecionar sinal de instrumentação no parâmetro in.tY, selecionar a opção L.ESP no parâmetro Ln.tY, e, partindo da tela principal, pressionar a tecla  até o display indicar L.ESP.




Selecionar os parâmetros.

Entrar no parâmetro.

Ajustar seu conteúdo.

Retornar e salvar a alteração.

Para retornar à tela principal, manter pressionada a tecla .

L.ESP	Descrição	Ajuste	Escala
n.Pt	Quantidade de pontos	2 a 21	
in.XX	Sinal ou valor de entrada do ponto XX	rEt, CAL, Escala do sensor de entrada	
PV.XX	Leitura para o ponto XX	in.L a in.H	u.e
End	Final da edição da linearização		

OBS.: XX é o ponto da curva sendo configurada (incrementando automaticamente).

## 7.5 Calibração

Bloco disponibilizado para ajuste da leitura PV, saídas lineares, entradas e saídas opcionais. Para acessar os parâmetros deste bloco, pressionar a tecla  até o display indicar CAL.



Selecionar os parâmetros.

Entrar no parâmetro.

Ajustar seu conteúdo.

Retornar e salvar a alteração.

Para retornar a tela principal, manter pressionada a tecla .

CAL	Descrição	Ajuste	Escala
C.in.L	Ajuste de zero para leitura	-1999 a 4000	Pts. A/D
C.in.H	Ajuste de span para leitura	-1999 a 4000	Pts. A/D
C.Sr.L	Ajuste de zero para entrada de SP Remoto Injetar 0mA	rEt,CAL,Std	
C.Sr.H	Ajuste de span para entrada de SP Remoto Injetar 20mA	rEt,CAL,Std	
C.o3.L	Ajuste de zero para saída linear out3	-1000 A 1000	Pts. D/A
C.o3.H	Ajuste de span para saída linear out3	-1000 A 1000	Pts. D/A

C.o4.L	Ajuste de zero para saída linear out4	-1000 A 1000	Pts. D/A
C.o4.H	Ajuste de span para saída linear out4	-1000 A 1000	Pts. D/A

## Procedimento de Calibração

### Entradas

- Selecionar o parâmetro a ser ajustado. O display superior indicará o valor de PV.
- Ajustar usando as teclas ▲ ▼ de forma a igualar o PV ao padrão.
- Confirmar a calibração pressionando ←.

Para retornar à calibração de fábrica, retornar o ajuste a zero.

### Saídas lineares (0/4 a 20 mA)

- Selecionar o parâmetro a ser ajustado.
- Medir o sinal de saída correspondente com miliamperímetro.
- Ajustar usando as teclas ▲ ▼.
- Confirmar a calibração pressionando ←.

Para retornar à calibração de fábrica, retornar o ajuste a zero.

## 8. OPERAÇÃO DOS ALARMES

OPERAÇÃO

Display	Modo de Operação	Representação Gráfica	Obs.
oFF	Alarme Desligado		
FAiL	Falha de sensor ou Falha de Saída	Alarme é acionado quando ocorre uma condição de falha de sensor ou falha de saída, conforme descrito nos itens 14 e 15.	
H	Alarme Alta		Independente do Set-Point
L	Alarme Baixa		Independente do Set-Point
diF	Alarme Diferencial de Banda		Para AX.SP Positivo
			Para AX.SP Negativo
diF,H	Alarme Diferencial de Alta		Para AX.SP Positivo
			Para AX.SP Negativo
diF,L	Alarme Diferencial de Baixa		Para AX.SP Positivo
			Para AX.SP Negativo
ProG	Em função do Programa	Depende do Programa de Rampas e Patamares	

## 9. CONTROLE

O controlador dispõe de algoritmo PID de alta velocidade para o controle de processo em aplicações industriais.

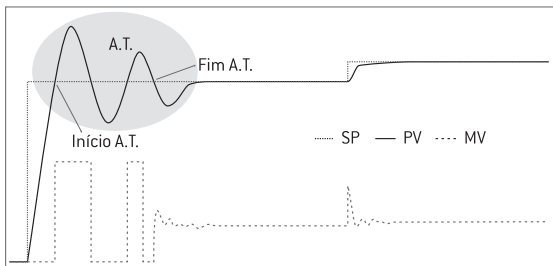
Para ajuste do controle de forma automática, são disponibilizados dois métodos de sintonia: automática e adaptativa.

Para aumentar a eficiência do controle, o controlador dispõe da lógica FUZZY que analisa os eventos e reações do processo, corrigindo as ações do PID quando necessário, atualizando as saídas de controle 20 vezes por segundo.

### 9.1 Sintonia Automática (Auto-tuning): A.t

Função disponibilizada para processos com comportamento estável, nos quais a estrutura física ou o meio pouco se alteram.

Este algoritmo analisa a reação do processo a um estímulo ON-OFF, identificando o melhor valor para os parâmetros PID e AR.



#### Procedimento

- Assegurar que o controlador está instalado e configurado corretamente.
- Assegurar que os alarmes não irão interferir no processo durante a sintonia.
- Assegurar que o atuador responde ao comando do controlador.
- Não utilizar o programa de rampas e patamares durante este procedimento.
- Ajustar o set-point de trabalho.
- Iniciar a sintonia automática alterando o parâmetro A.t para on.
- Não interferir no processo antes de encerrada a sintonia automática.

**OBS.:** em processos nos quais oscilações de temperatura podem causar danos, utilizar a opção on.L para o parâmetro A.t.

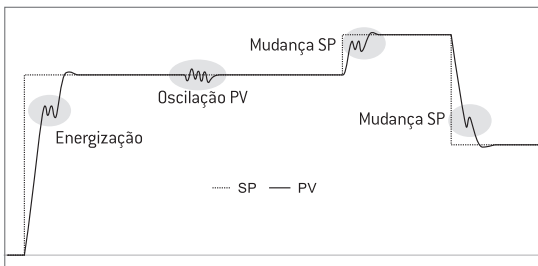


## 9.2 Sintonia Adaptativa: AdP

Função disponibilizada para processos sujeitos a alterações significativas de estrutura física ou do meio.

Este algoritmo analisa continuamente o comportamento do processo levando em consideração o momento da energização, mudanças do set-point, situações de distúrbio e oscilações, recalculando sempre que necessário os parâmetros PID e AR.

CONTROLE

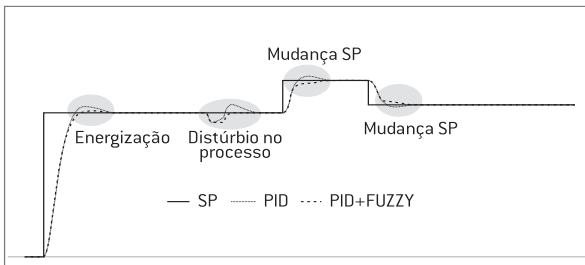


OBS.: em processos nos quais a estrutura ou meio pouco se alteram, utilizar a opção A.t para evitar interferências desnecessárias no processo.

## 9.3 Lógica FUZZY

Função composta por algoritmo lógico e numérico, disponibilizada para minimizar oscilações e ultrapassagens (sobressinal) da leitura PV em relação ao SP.

Comparativo de desempenho entre os algoritmos PID e PID+FUZZY aplicados ao mesmo processo.



## 10. Duplo Controle

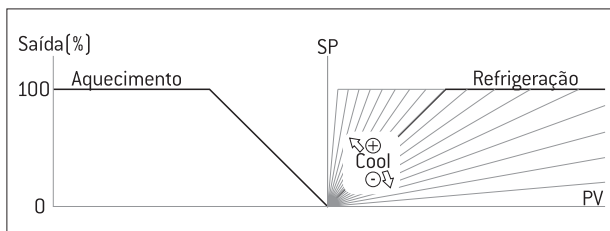
Função disponibilizada para controle simultâneo do aquecimento e refrigeração em um sistema. O primeiro controle C1 destinado ao aquecimento, acompanha o algoritmo PID. O segundo controle C2 destinado à refrigeração, acompanha o algoritmo PID e pode ser ajustado com o ganho CoolL e o deslocamento db.

### Parâmetro CoolL

Ajuste do ganho do segundo controle, intensificando ou diminuindo a ação frente ao primeiro controle.

Quanto maior a capacidade da refrigeração em relação ao aquecimento, menor o ganho a ser configurado.

Faixa de ajuste: 0,1 a 10,0.

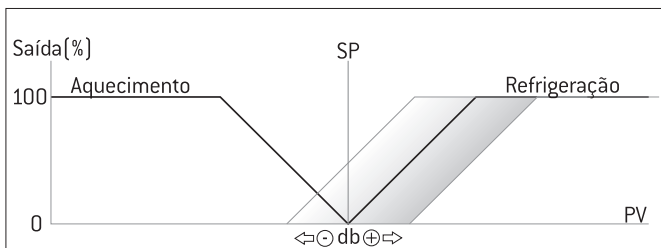


CONTROLE

### Parâmetro dB

Deslocamento da convergência do segundo controle em relação ao primeiro, permitindo impor uma região de cruzamento ou intervalo entre a ação dos dois controles.

Faixa de ajuste: -1000 a 1000 u.e.



## 11. SOFT-START

Função disponibilizada para partida gradativa de aquecedores sensíveis à variação térmica. O parâmetro SS.tM permite configurar o tempo em segundos para a saída atingir 100%. São quatro os possíveis modos de funcionamento.

SS.Fn		
oFF	Função inativa.	
EvEr		A função sempre ativa.
P.uP		A função é ativada na energização e desativada quando a saída de controle atinge 100%.
bAnd		A função é ativada na energização e desativada quando a saída de controle atinge 100%, sendo novamente ativada quando a saída retorna a 0%.

CONTROLE

## 12. LOG

Função disponibilizada para armazenamento em memória interna das variáveis PV, SP, saída e alarmes, permitindo o registro contínuo do processo com método de arquivamento FIFO. A capacidade de armazenamento é de 800 amostras com intervalo de aquisição configurável. O comando para início, parada e exclusão do armazenamento, a configuração do intervalo de aquisição, a extração de dados, a geração de relatório e o compartilhamento em nuvem são feitos via aplicativo Contemp Tools e conexão NFC entre controlador e smartphone. Acessar a Play Store para realizar o download do aplicativo.

## 13. LINEARIZAÇÃO DE SINAIS

Função disponibilizada para criação de curva dedicada à linearização de sensores com resposta não linear. São disponibilizados dois métodos de linearização: quadrático e trechos de reta.

### 13.1 Método Quadrático

Aplicável a sensores com resposta quadrática, tipicamente encontrada em medidores de vazão. Para seleção deste método, configurar o parâmetro Ln.tY = root.

Formúla de Linearização

$$PV = \left( (in.H - in.L) \times \sqrt{\frac{(Sinal - entrada\ mínima)}{(entrada\ máxima - entrada\ mínima)}} \right) + in.L$$

CONTROLE

### 13.2 Método Especial

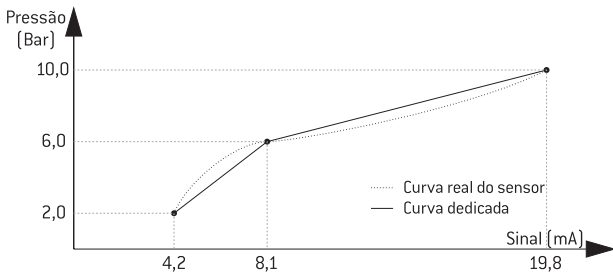
Aplicável a sensores com resposta específica e não padronizada. Para seleção deste método, vide item 7.4.

Os valores de entrada são configurados nos parâmetros in.XX, sendo possível excursionar o ajuste em toda a escala do sensor, ou ainda injetar o sinal do sensor na entrada do controlador, confirmando a configuração na opção CAL.

Os valores de leitura são configurados nos parâmetros PV.XX, sendo possível excursionar o ajuste entre in.L e in.H.

#### Exemplo de aplicação

Curva característica de um sensor de pressão com saída mA levantada empiricamente utilizando-se três pontos de medição.



## Configuração da linearização especial no controlador

Parâmetro	Ajuste
in.tY	4-20
d.P	0,0
Ln.tY	L.ESP
n.Pt	3
in.01	4,20
PV.01	2,0
in.02	8,10
PV.02	6,0
in.03	19,80
PV.03	10,0

OBS.: maior a quantidade de pontos inseridos, melhor a exatidão da leitura.

## 14. MONITORAMENTO DE FALHA DO ATUADOR

FALHAS

Função disponibilizada para monitoramento de falha do atuador.

A detecção da condição de falha é determinada pela contagem do tempo em que a saída de controle se mantém em 100%, ou seja, pela contagem do tempo aproximado necessário para que a leitura PV se aproxime do SP.

### 14.1 Configuração

Configurar em FL.o a porcentagem de saída de controle na condição de falha (porcentagem de controle de segurança), em FL.t1 o tempo em segundos estimado para que a leitura PV chegue próxima ao SP e, em FL.t2, o tempo em segundos para que a saída de controle seja reabilitada para uma nova tentativa de alcance do SP.

### 14.2 Funcionamento

Excedido o tempo configurado em FL.t1, o controle é comutado para acionamento manual e a saída de controle assume a porcentagem configurada em FL.o. Nesta condição, é possível alterar o valor da saída de controle via teclas ▲ ▼ na tela principal.

Após o tempo configurado em FL.t2, o controle é comutado para automático para nova tentativa de alcance do SP.

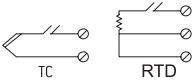
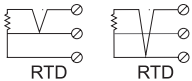
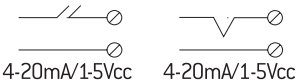

### 14.3 Alarmes

Paralelo à atuação manual da saída de controle, é possível configurar alarme para indicação de falha. Para tal, configurar a função de um dos alarmes disponíveis no controlador para FAiL.

Caso seja necessária somente a sinalização de falha via alarme, sem atuação manual da saída de controle, configurar a função de um dos alarmes disponíveis no controlador para a opção FAiL e FL.o para FAiL. Neste caso, o parâmetro FL.t2 é omitido do menu.

## 15. INDICAÇÕES DE FALHAS

Falhas de ligação dos sensores na entrada e falhas de configuração.

Display	Controle	Falha
P.Err	Não interfere	Erro no programa de rampas e patamares
uuuu	% de saída definida em FL.in	 <p>TC                      RTD</p>
nenn		 <p>RTD                      RTD</p>
----		 <p>4-20mA/1.5Vcc      4-20mA/1.5Vcc</p>
		 <p>Ligação invertida</p>
Leitura PV		

## 16. MANUAL DOS OPCIONAIS

### 16.1 Comunicação Serial

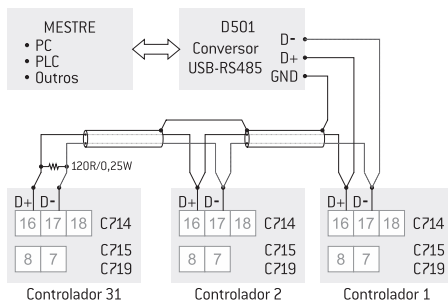
Optional disponibilizado para conectividade dos controladores (escravo) a redes industriais com padrão MODBUS-RTU.

A topologia de ligação é barramento a dois fios, permitindo que sejam interligados um mestre com até 31 controladores escravos sem repetidor. Com a utilização de repetidores, podem ser conectados até 247 controladores escravos.

#### Configuração

ConF	Descrição	Ajuste	Escala
Addr	Endereço na rede de comunicação	1 a 247	
bAud	Velocidade da comunicação	9.6, 19.2, 38.4, 57.6	Kbps
PAr	Paridade da comunicação	oFF, odd, EvEn	

#### Diagrama de Interligação

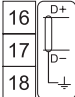
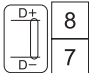


OPCIONAIS

#### Cuidados na instalação da rede de comunicação RS485

- Utilizar cabo de par trançado com blindagem. Comprimento máximo: 1200 metros.
- Derivar o cabeamento para outros equipamentos nos bornes da comunicação serial do controlador. Não utilizar emenda tipo "T" no cabo, a fim de evitar a perda na qualidade do sinal elétrico.
- Em função do comprimento do cabeamento e ambiente de aplicação, avaliar os pontos de aterramento da blindagem do cabo.
- Utilizar resistores de terminação para comunicação veloz e de boa qualidade. Como regra geral, instalar dois resistores, um em cada ponta da rede, no valor de 120 Ohms por ¼ de Watt.

## Mapa de Bornes

C714	C715 e C719
	

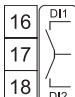
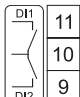
## 16.2 Entradas Digitais

Opcional disponibilizado para ativação de funções do controlador remotamente. Para informações detalhadas, vide Tabela 4.

### Configuração

ConF	Descrição	Ajuste	Escala
d1.Fn	Função da entrada digital 1	Tabela 4	
d2.Fn	Função da entrada digital 2	Tabela 4	

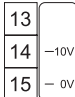
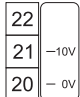
## Mapa de Bornes

C714	C715 e C719
	

## 16.3 Fonte Auxiliar

Opcional disponibilizado para fornecer tensão 10Vcc regulada, precisa e estável para alimentação de sensores.

## Mapa de Bornes

C714	C715 e C719
	



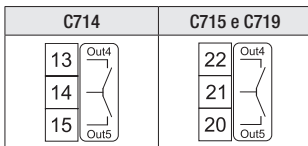
## 16.4 2 x SPST: relés auxiliares

Opcional disponibilizado para aumentar a quantidade de relés de saída do controlador. Estas saídas podem ser configuradas para alarme ou controle.

### Configuração

ConF	Descrição	Ajuste	Escala
out4	Saída relé auxiliar	oFF, C1, C2, A1, A2, A3, A4	
out5	Saída relé auxiliar	oFF, C1, C2, A1, A2, A3, A4	

### Mapa de Bornes



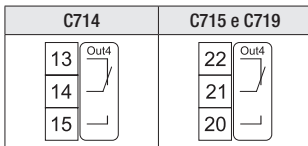
## 16.5 1 x SPDT: relé auxiliar reversível

Opcional disponibilizado para aumentar a quantidade de relés de saída do controlador. Esta saída pode ser configurada para alarme ou controle.

### Configuração

ConF	Descrição	Ajuste	Escala
out4	Saída relé auxiliar	oFF, C1, C2, A1, A2, A3, A4	

### Mapa de Bornes



## 16.6 Saída Analógica

Opcional disponibilizado para aumentar a quantidade de saídas analógicas do controlador. Esta saída pode ser configurada para controle, alarme ou retransmissão.

### Configuração

ConF	Descrição	Ajuste	Escala
out4	Saída analógica 12 bits	oFF, C1, C2, A1, A2, A3, A4, PV, SP	
o4.SG	Sinal de out4	out4 = C1, C2	20-0, 20-4, 0-20, 4-20, PuLS
		ou4 = PV, SP	20-0, 20-4, 0-20, 4-20

### Calibração

CAL	Descrição	Ajuste	Escala
C.o4.L	Ajuste de zero para saída linear out4	-1000 a 1000	Pts. D/A
C.o4.H	Ajuste de span para saída linear out4	-1000 a 1000	Pts. D/A

### OBS.:

- Para calibração, vide procedimento no item 7.5.
- Para retransmissão de PV e SP, o controlador utiliza como escala de conversão para saída as configurações feitas nos parâmetros in.L e in.H.
- Para controle, seja C1 ou C2, o controlador utiliza as configurações feitas nos parâmetros C.t1, C1.LL, C1.LH, C.t2, C2.LL, C2.LH.
- Para informações detalhadas sobre o funcionamento do segundo controle, vide Duplo Controle, item 10.

### Mapa de Bornes

C714		C715 e C719	
13	Out4+	22	Out4+
14	--	21	--
15		20	Out4-

## 16.7 Set-point Remoto

Opcional disponibilizado para ajuste do set-point do controlador através de sinal externo 0 a 20mA ou 4 a 20mA.

A seleção entre o set-point remoto e o configurado via menu é feita por chave externa conectada à entrada digital disponibilizada nos bornes do próprio opcional: chave aberta, set-point remoto, chave fechada, set-point local.

A escala para o set-point remoto segue os parâmetros in.L e in.H.

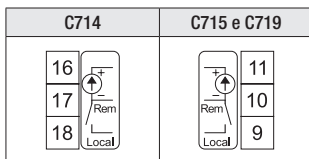
### Configuração

ConF	Descrição	Ajuste	Escala
Sr.SG	Sinal de entrada do set-point remoto	0-20, 4-20	

### Calibração

CAL	Descrição	Ajuste	Escala
C.Sr.L	Ajuste de zero para entrada SP Remoto - Injetar 0mA	rEt,CAL,Std	
C.Sr.H	Ajuste de span para entrada SP Remoto - Injetar 20mA	rEt,CAL,Std	

### Mapa de Bornes



OPCIONAIS

## 16.8 Controle Modulante

Opcional disponibilizado para controle de servo atuadores com movimento motorizado abre e fecha, geralmente aplicados em queimadores, dampers ou posicionadores.

O sincronismo entre o controlador e o atuador é feito através do parâmetro o4.tM, a ser carregado com o tempo (segundos) de excursão (0 a 100%) do atuador.

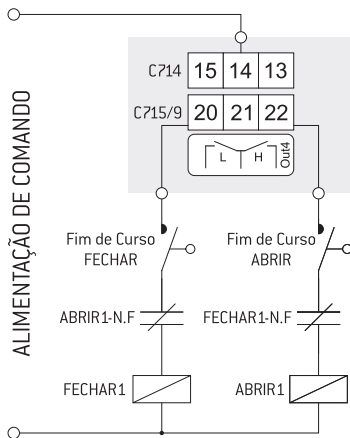
### Configuração

ConF	Descrição	Ajuste	Escala
out4	Controle modulante	oFF, Modt	
o4.tM	Tempo atuador	0,1 a 999,9	seg

## Mapa de Bornes

C714	C715 e C719								
<table border="1"><tr><td>13</td><td rowspan="3">Out4 H L</td></tr><tr><td>14</td></tr><tr><td>15</td></tr></table>	13	Out4 H L	14	15	<table border="1"><tr><td>22</td><td rowspan="3">Out4 H L</td></tr><tr><td>21</td></tr><tr><td>20</td></tr></table>	22	Out4 H L	21	20
13	Out4 H L								
14									
15									
22	Out4 H L								
21									
20									

## Aplicação Típica



OPCIONAIS

**Cuidado!**

Instalar fins de curso para evitar danos ao atingir os limites mecânicos

## 16.9 Alarme de Quebra de Aquecedor

### Funcionamento

Opcional disponibilizado para o monitoramento da corrente de aquecedor, via transformador de corrente TC, e acionamento de alarme quando a corrente medida Curr está abaixo do set-point de alarme AC.SP no modo monofásico (Mono), ou quando a corrente está acima do set-point no modo trifásico (tri).

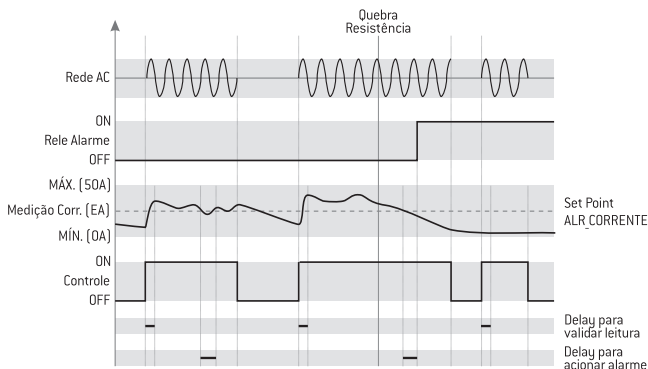
OBS.: para correto funcionamento do modo trifásico, ligar as resistências em estrela com centro aterrado e passar os condutores de alimentação das três fases por dentro do TC.

É importante frisar que somente haverá medição de corrente e, conseqüentemente, tratamento do alarme quando a saída do primeiro controle estiver ligada. No caso de saída desligada, a indicação de corrente Curr e o status do alarme manter-se-ão no estado do último acionamento da saída.

OBS.: para correto funcionamento do opcional, direcionar o primeiro controle C1 para saída a relé ou pulso, e configurar o tempo de ciclo C1.tM maior que 2 segundos.

O algoritmo de medição e alarme de corrente detecta tanto a queima do aquecedor quanto do relé de estado sólido.

### Funcionamento modo monofásico (Mono).



OPCIONAIS

OBS.:

- O tempo mínimo de saída ligada para atualização da medição de corrente é 1 segundo: DELAY PARA VALIDAR LEITURA.
- O tempo mínimo para acionamento do alarme a partir de uma leitura válida de corrente são dez segundos: DELAY PARA ACIONAR ALARME.

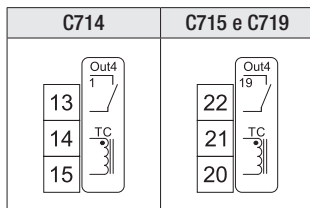
### Operação

Operação	Descrição	Ajuste	Escala
Curr	Leitura da corrente do aquecedor	0 a 50,0	A

## Configuração

ConF	Descrição	Ajuste	Escala
out4	Alarme de quebra de aquecedor	oFF, Ht.bn	
AC.Fn	Modo de monitoramento do alarme de subcorrente	Mono, tri	
AC.SP	Set-point do alarme de subcorrente	0,1 a 50,0	A

## Mapa de Bornes



## 17. EXEMPLOS DE APLICAÇÃO

### 17.1 Controle de temperatura em extrusora: Aquecimento e Refrigeração

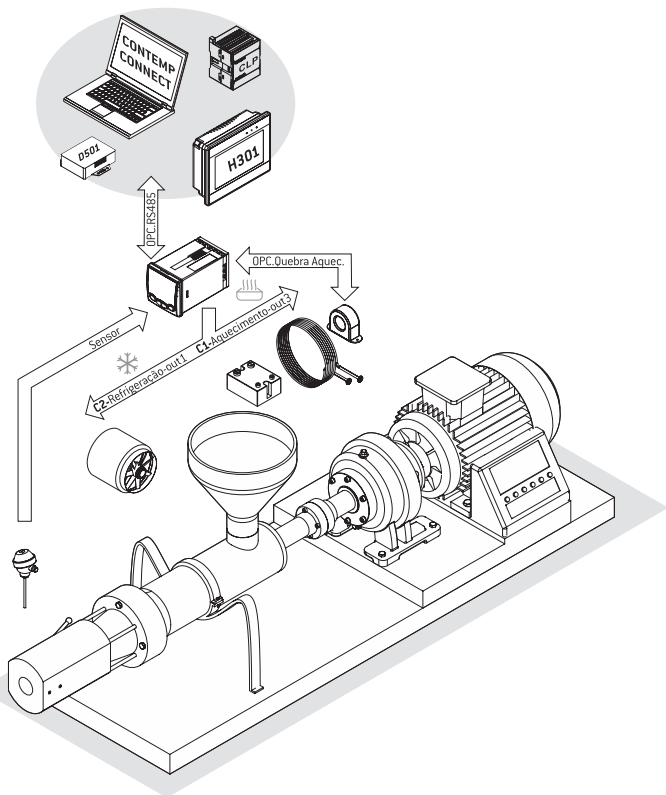
O exemplo é composto por um sensor de temperatura na massa, uma resistência de aquecimento, um relé de estado sólido, um ventilador para refrigeração, um controlador de temperatura com opcionais de quebra de aquecedor e comunicação serial RS485.

O controlador recebe o sinal do sensor de temperatura, efetua os cálculos para controle do processo e transmite o sinal de controle para o relé de estado sólido, acionamento da resistência de aquecimento, e para o ventilador, refrigeração.

O opcional de quebra de aquecedor monitora a corrente elétrica da resistência através do transformador de corrente, acionando alarme caso a resistência se rompa ou o relé de estado sólido apresente falha.

O opcional de comunicação serial RS485 conecta o controlador à IHM, CLP, sistema supervisório ou qualquer outra aplicação compatível com o protocolo MODBUS-RTU.

EXEMPLOS



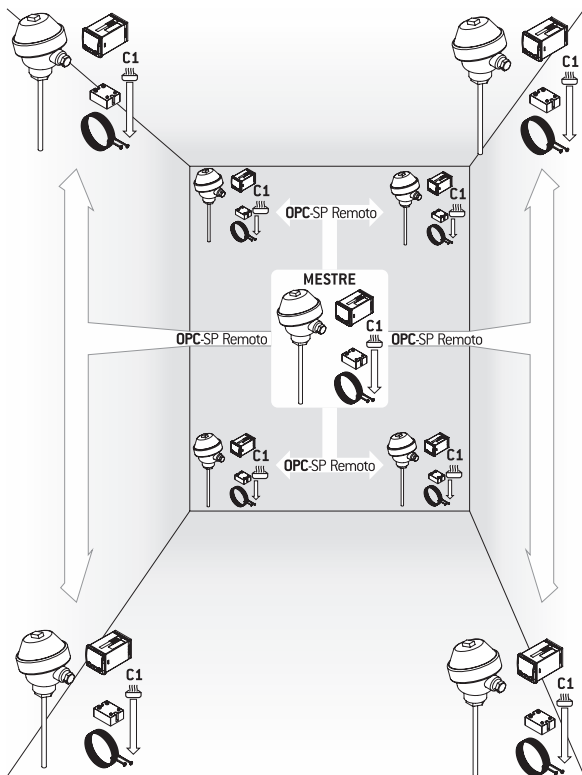
**EXEMPLOS**

## 17.2 Controle de temperatura em estufa: Mestre-Escravo

O exemplo é composto por nove loops de controle, cada um com um sensor de temperatura na atmosfera da estufa, uma resistência de aquecimento, um controlador de temperatura e um relé de estado sólido.

Na topologia mestre-escravo, o controlador mestre envia o set-point de controle para os demais controladores, escravos, concentrando em si a programação e partida de receitas, minimizando falhas de operação.

**OBS.:** necessária instalação de saída analógica 12 bits no controlador mestre e entrada de set-point remoto nos controladores escravos.





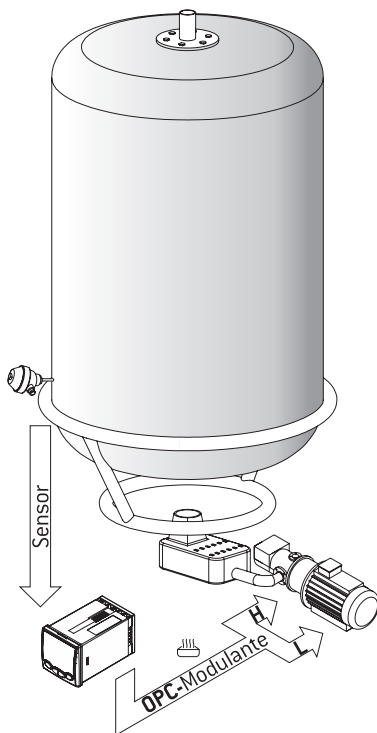
### 17.3 Controle de temperatura em caldeira: Modulante

O exemplo é composto por um reservatório, um sensor de temperatura no líquido, um queimador a gás, um motor com acionamento abre/fecha e um controlador de temperatura com opcional de controle modulante.

A saída de controle modulante é ligada ao circuito de acionamento do motor, que pilota a válvula do gás para controle da chama do queimador e consequente aquecimento do fluido que está no reservatório.

O sensor de temperatura é instalado na caldeira para realimentar o controlador com a leitura da temperatura.

OBS.: o opcional de controle modulante dispensa uso de posicionador.

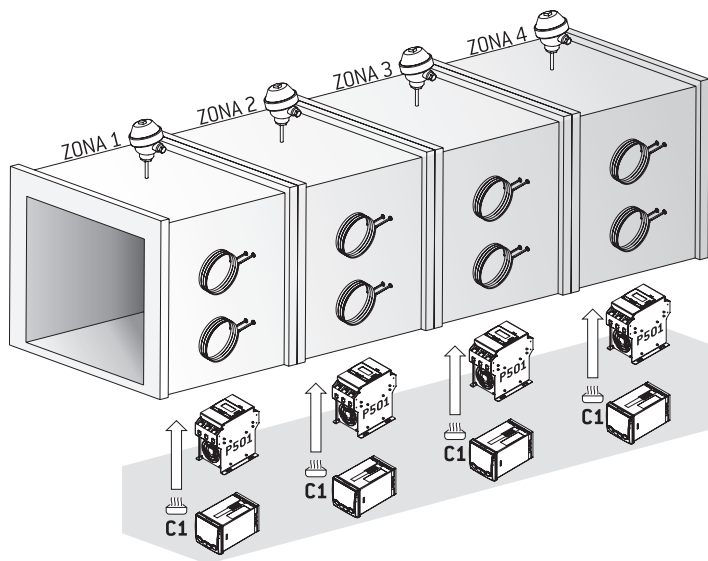


## 17.4 Controle de temperatura em forno contínuo

O exemplo é composto por quatro zonas de controle, cada uma com um sensor de temperatura na atmosfera do forno, um controlador de temperatura, um controlador de potência e duas resistências de aquecimento.

O controlador recebe o sinal do sensor de temperatura, efetua os cálculos para controle do processo e transmite o sinal de controle para o módulo de potência que aciona as duas resistências de aquecimento.

É importante observar que existe interação de temperatura entre as zonas de controle, e que a sintonia automática dos controladores já leva em consideração esta condição, otimizando ao máximo o algoritmo de controle.



EXEMPLOS

## 18. GARANTIA

O fabricante garante que os controladores relacionados na Nota Fiscal de venda estão isentos de defeitos e cobertos por garantia de 12 meses a contar da data de emissão da referida Nota Fiscal.

Ocorrendo defeito dentro do prazo da garantia, os controladores devem ser enviados a nossa fábrica, acompanhados de NF de remessa para conserto, onde serão reparados ou substituídos sem ônus desde que comprovado o uso de acordo com as especificações técnicas contidas neste manual.

### **O que a garantia não cobre**

Despesas indiretas como fretes, viagens e estadias.

O fabricante não assume nenhuma responsabilidade por qualquer tipo de perda, dano, acidente, ou lucro cessante decorrentes de falha ou defeito no controlador, tão somente se comprometendo a consertar ou repor os componentes defeituosos quando comprovado o uso dentro das especificações técnicas.

### **Perda da garantia**

A perda de garantia se processará caso haja algum defeito no controlador e seja constatado que tal fato ocorreu devido à instalação elétrica inadequada e/ou o controlador ter sido utilizado em ambiente agressivo, ter sido modificado sem autorização, ter sofrido violação ou ter sido utilizado fora das especificações técnicas.

O fabricante não possui representantes ou autorizados a efetuar serviços de assistência técnica e manutenção. Estes serviços DEVEM ser tratados única e exclusivamente com o fabricante.

**O fabricante reserva-se no direito de modificar qualquer informação contida neste manual sem aviso prévio.**